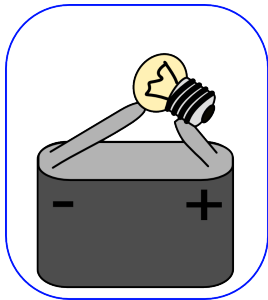


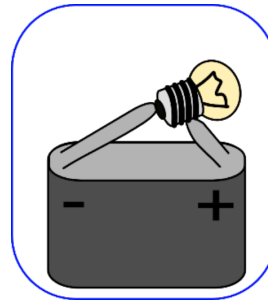
Name: _____

Leuchtet die Lampe?

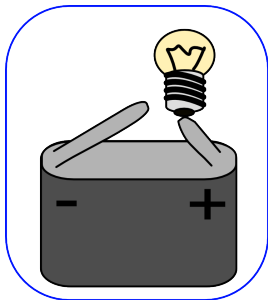
Kreuze Ja oder Nein an.



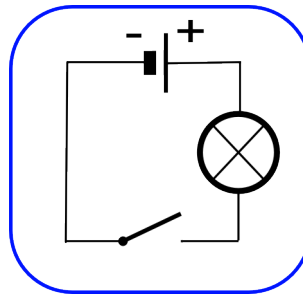
- Ja
- Nein



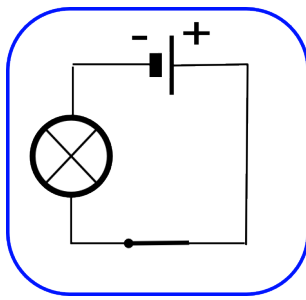
- Ja
- Nein



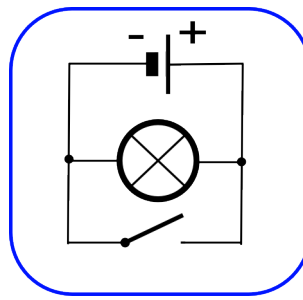
- Ja
- Nein



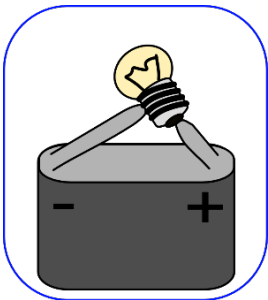
- Ja
- Nein



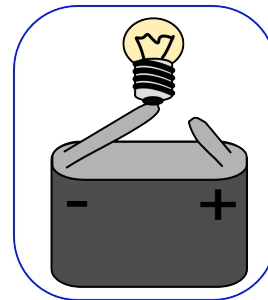
- Ja
- Nein



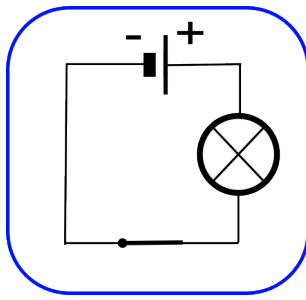
- Ja
- Nein



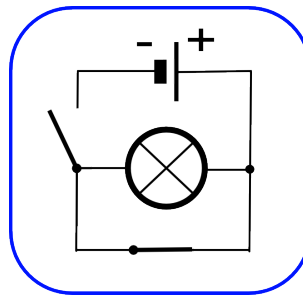
- Ja
- Nein



- Ja
- Nein



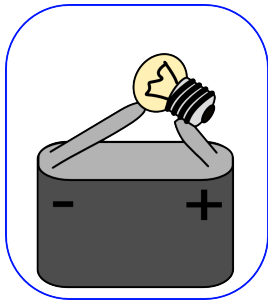
- Ja
- Nein



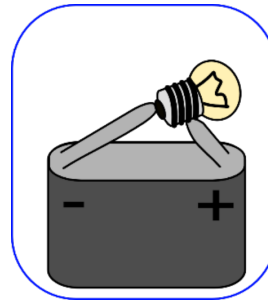
- Ja
- Nein

Leuchtet die Lampe?

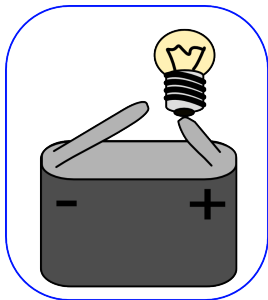
Kreuze Ja oder Nein an.



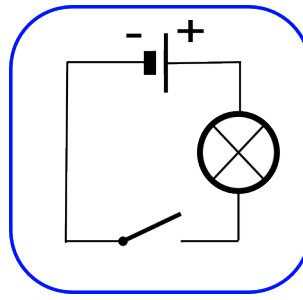
- Ja
 Nein



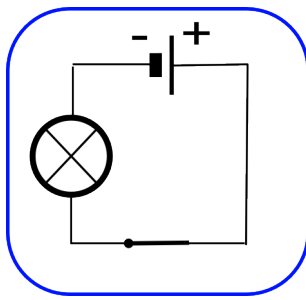
- Ja
 Nein



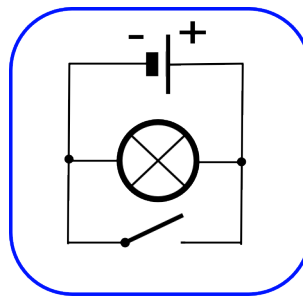
- Ja
 Nein



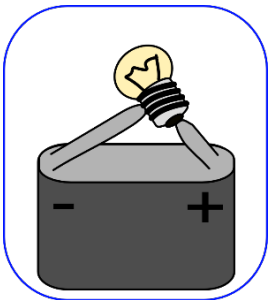
- Ja
 Nein



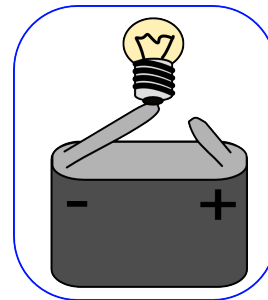
- Ja
 Nein



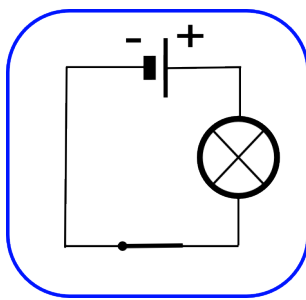
- Ja
 Nein



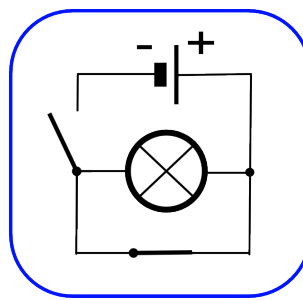
- Ja
 Nein



- Ja
 Nein



- Ja
 Nein



- Ja
 Nein