



# SC 420 USB Desktop-Set Black & Silver

## Kurzanleitung

Diese Kurzanleitung enthält wichtige Hinweise zur sicheren Verwendung des Produkts. Lesen und befolgen Sie die angegebenen Sicherheitshinweise und Anweisungen. Bewahren Sie die Kurzanleitung zum späteren Nachschlagen auf. Sollten Sie das Produkt weitergeben, geben Sie bitte auch diese Kurzanleitung mit.

## Sicherheitshinweise

### Bestimmungsgemäßer Gebrauch

Dieses Gerät dient zur Umwandlung akustischer Signale in elektrische. Jede andere Verwendung sowie die Verwendung unter anderen Betriebsbedingungen gelten als nicht bestimmungsgemäß und können zu Personen- oder Sachschäden führen. Für Schäden, die aus nicht bestimmungsgemäßem Gebrauch entstehen, wird keine Haftung übernommen.

### Gefahren für Kinder



Sorgen Sie dafür, dass Kunststoffhüllen, Verpackungen, etc. ordnungsgemäß entsorgt werden und sich nicht in der Reichweite von Babys und Kleinkindern befinden. Erstickungsgefahr! Achten Sie darauf, dass Kinder keine Kleinteile vom Gerät (z.B. Bedienknöpfe o.ä.) lösen. Sie könnten die Teile verschlucken und daran ersticken! Lassen Sie Kinder nicht unbeaufsichtigt elektrische Geräte benutzen.

### Vorsicht

- Entfernen Sie niemals den Korb des Mikrofons! Dadurch können Schäden an der empfindlichen Mikrofonkapsel entstehen.
- Verhindern Sie ein Herunterfallen des Mikrofons, da dies schwere Schäden verursachen kann!

- Nehmen Sie das Mikrofon nach jeder Anwendung aus der Halterung und legen Sie es in die Transportverpackung. Zur Reinigung verwenden Sie nur ein leicht feuchtes Tuch.

### Betriebsort

Verwenden Sie das Produkt niemals

- in direkter Sonneneinstrahlung
- bei extrem hoher Temperatur oder Luftfeuchtigkeit
- an extrem staubigen oder verschmutzten Orten
- an Orten, an denen das Gerät nass werden kann
- in der Nähe von Magnetfeldern

### Allgemeiner Umgang

- Um Beschädigungen vorzubeugen, wenden Sie bei der Bedienung der Schalter und Regler niemals Gewalt an.
- Tauchen Sie das Gerät niemals in Wasser ein. Wischen Sie es nur mit einem sauberen trockenen Tuch ab. Verwenden Sie keine Flüssigreiniger wie Benzol, Verdünnung oder entflammbare Putzmittel.

### Fremdstoffe vom Gerät fernhalten!

Halten Sie das Gerät von Behältern mit Flüssigkeiten fern. Sollte eine Flüssigkeit in das Gerät gelangen, könnte dies zu seiner Zerstörung oder Feuer führen. Achten Sie darauf, auch keinerlei metallischen Gegenstände in das Gerät gelangen zu lassen.

## Leistungsmerkmale

- USB Studio-Großmembran-Mikrofon mit USB-Anschluss für den direkten Betrieb am Computer
- Keine zusätzlichen Treiber notwendig
- Kopfhörerausgang mit Direct-Monitoring

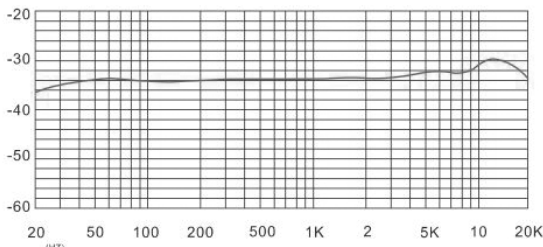
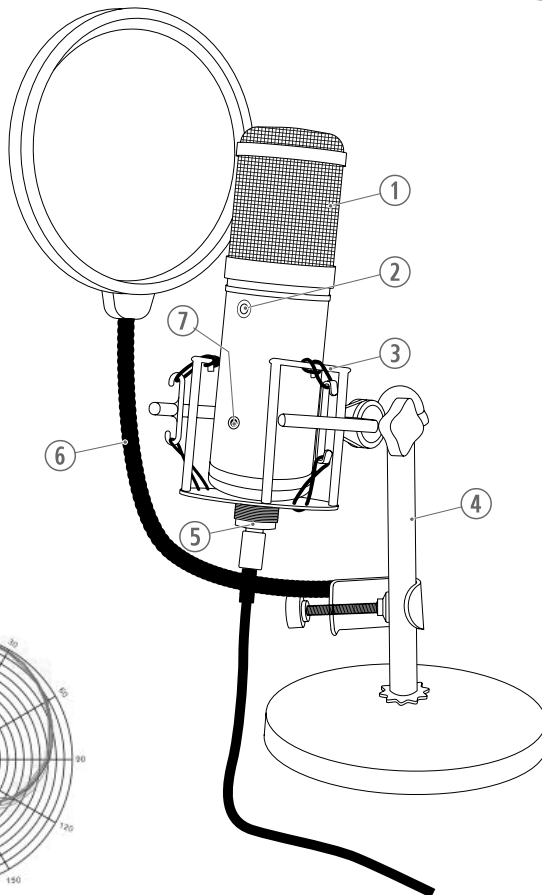
- Mute-Taste
- Im PVC-Koffer, inkl. Spinne, USB-Kabel, Schaumstoff-Windschutz, Popkiller und Tischstativ
- Erhältlich in Schwarz (Artikel-Nr. 439002) und Silber (Artikel-Nr. 493567)

## Bedienelemente

1. Mikrofonkorb
2. Mute-Taste mit LED
3. Spinne
4. Tischstativ
5. USB-Anschluss für Benutzung mit einem Computer
6. Popkiller
7. Kopfhörerausgang

## Gerät verwenden

1. Befestigen Sie das Mikrofon in der Spinne am Tischstativ.
2. Verbinden Sie den USB-Anschluss des Mikrofons über das mitgelieferte USB-Kabel mit dem USB-Port eines Computers (Windows® oder Mac OS®). Die rote LED leuchtet auf. Der Computer erkennt das Gerät und installiert den benötigten Treiber automatisch.
3. Bei Benutzung von Computern mit Windows®-Betriebssystem können Sie das Gerät über die Systemsteuerung => Sound => Aufnahme wie gewünscht konfigurieren.
4. Bei Benutzung von Computern mit Mac OS®-Betriebssystem können Sie das Gerät über die Systemeinstellungen => Ton => Eingang wie gewünscht konfigurieren.
5. Um das Mikrofon stumm zu schalten, drücken Sie die MUTE-Taste. Die rote LED in der Taste blinkt dann. Um die Stummschaltung aufzuheben, drücken Sie die MUTE-Taste erneut. Die LED leuchtet dann wieder dauerhaft.
6. An den Kopfhörer-Ausgang können Sie einen Kopfhörer mit einem 3,5 mm Klinkenstecker für latenzfreies Monitoring anschließen.



## Technische Daten

Anschluss / Versorgung	USB
Wandlerprinzip	Kondensator
Richtcharakteristik	Niere
Frequenzgang	30 Hz – 18 kHz

Empfindlichkeit	25 mV/Pa
max. Schalldruck	140 dB (@ 1 kHz = 1 % T.H.D)
Sampling Rate	16 Bit / 48 kHz



Für die Verpackungen wurden umweltverträgliche Materialien gewählt, die einer normalen Wiederverwertung zugeführt werden können. Sorgen Sie dafür, dass Kunststoffhüllen, Verpackungen, etc. ordnungsgemäß entsorgt werden. Werfen Sie diese Materialien nicht einfach weg, sondern sorgen Sie dafür, dass sie einer Wiederverwertung zugeführt werden. Beachten Sie die Hinweise und Kennzeichen auf der Verpackung.



Dieses Produkt unterliegt der europäischen Richtlinie über Elektro- und Elektronik-Altgeräte (WEEE-Richtlinie – Waste Electrical and Electronic Equipment) in ihrer jeweils aktuell gültigen Fassung. Entsorgen Sie Ihr Altgerät nicht mit dem normalen Hausmüll. Entsorgen Sie das Produkt über einen zugelassenen Entsorgungsbetrieb oder über Ihre kommunale Entsorgungseinrichtung. Beachten Sie dabei die in Ihrem Land geltenden Vorschriften. Setzen Sie sich im Zweifelsfall mit Ihrer Entsorgungseinrichtung in Verbindung.